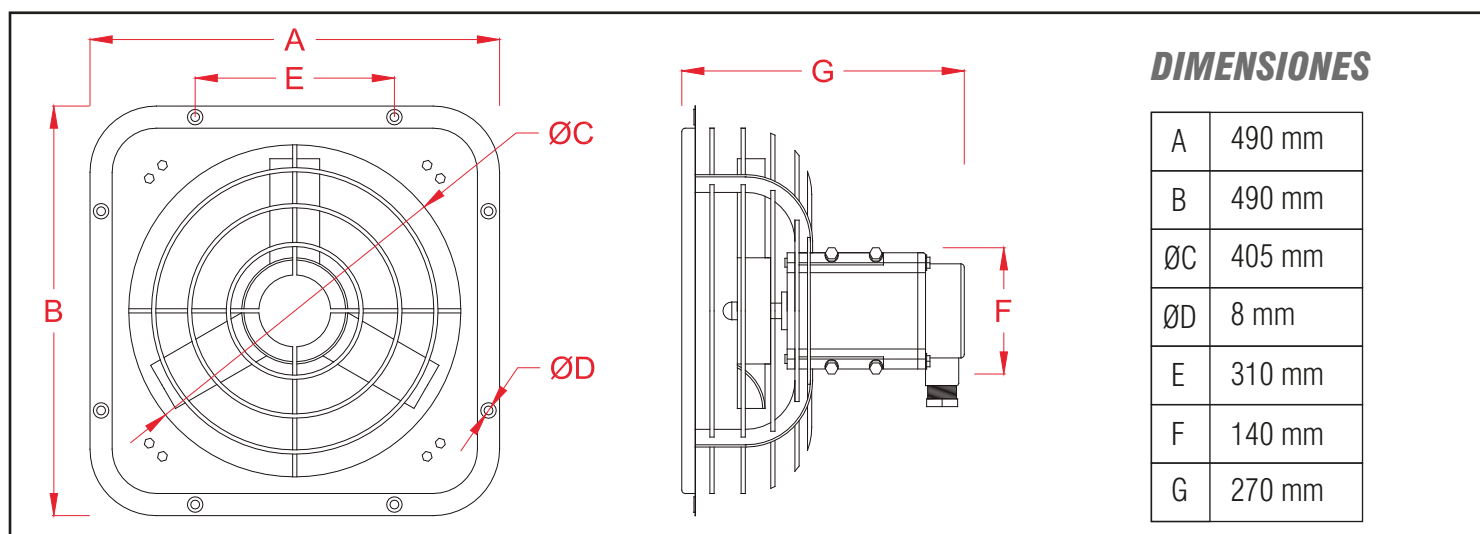


CARACTERÍSTICAS GENERALES:

Extractor/ventilador axial, construido en chapa de fierro y 3 álabes en fundición de aluminio, balanceadas dinámicamente, con sentido de aire de motor a hélices. Posee rejilla de protección frontal y posterior con orificios de fijación en chasis.

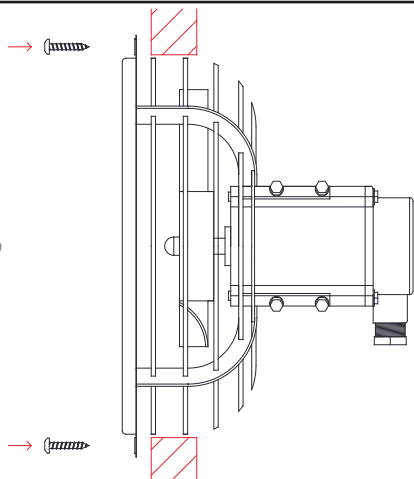
La principal característica del equipo es la propiedad Antideflagrante, haciéndolo apto para atmósferas Grado A y B y Temperaturas T1-T4.

**CARACTERÍSTICAS TÉCNICAS**

Potencia Máx.: 0.18 HP
 Voltaje: 220V 50Hz
 RPM: 1400 rpm
 Caudal: 2.400 m³/h
 Presión: 13 mmcda

INSTALACIÓN

8 x M8



EXTRACTORES